

Moduulboek Huisvesting

Aeres Leeuwarden

Melkveehouderij MBO 3/4

2020/2021

HUISVESTING MELKVEE

2020-2021

http://arrangeren.wikiwijs.nl/41310/Huisvesting_melkvee



Dit arrangement over huisvesting van melkvee bevat de volgende onderwerpen; welzijn, vloeren, ligboxen, voerhekken, waterbakken, klimaat en ventilatie, licht, melksystemen, stalsystemen en stage opdrachten over huisvesting.

**AERES LEEUWARDEN
MELKVEEHOUDERIJ
MBO 3/4**

INHOUDSOPGAVE

Inleiding	3
Leerstof toets	3
Becijfering	3
Planning	4
Hoofdstuk 1: Welzijn van dieren en huisvesting	5
1.1: Welzijn en gedrag	5
1.2: Diergezondheid	7
1.3: Thermocomfort	8
Hoofdstuk 2: Inrichting ligboxenstal	11
2.1: Loopvloeren	11
2.1.1: Bestaande vloertypen	11
2.1.2: Nieuwe vloertypen	12
2.1.3: Loopgangen	14
2.1.4: Mestschuif	16
2.2: Ligplaatsen	17
2.2.1: Ligruimte	17
2.2.2: Constructie en maatvoering	19
2.2.3: Ligbed	22
2.3: Afzonderingsruimten	24
2.4: Voedervoorziening	26
2.4.1: Voerhek	26
2.4.2: Automatisch voeren	32
2.4.3: Drinkwater	33
2.4.4: Krachtvoerboxen	35
2.5: Klimaat	36
2.5.1: Lucht, ventilatie en stalklimaat	36
2.5.2: Licht	42
Hoofdstuk 3: Melksystemen	44
3.1: Het automatisch melksysteem	44
3.2: Melkstallen	46
Hoofdstuk 4: Stalsystemen	53
4.1: Potstal en hellingstal	53
4.2: Vrijloopstal	55

4.3: Grupstal “Goede oude tijd”	56
4.4: Ronde stal.....	56
4.5: Dakconstructies	59
Hoofdstuk 5: Presentaties huisvesting.....	63
Hoofdstuk 6: BPV-opdrachten huisvesting	Fout! Bladwijzer niet gedefinieerd.
A: Huisvesting BPV bedrijf	Fout! Bladwijzer niet gedefinieerd.
B: Klimaat	Fout! Bladwijzer niet gedefinieerd.
C: Beoordeling welzijn huisvestingskenmerken op BPV bedrijf	Fout! Bladwijzer niet gedefinieerd.

Voor verbeteringen en opmerkingen gaarne mailen naar
g.bouma@nordwincollege.nl
Alvast bedankt.

INLEIDING

Dit Arrangement over het onderwerp huisvesting van melkvee, bestaat uit zes hoofdstukken. De eerste vier zijn de volgende;

Hoofdstuk 1: Welzijn van dieren en huisvesting

Hoofdstuk 2: Uitvoering ligboxenstal

Hoofdstuk 3: Melksystemen

Hoofdstuk 4: Stalsystemen

Voor het maken van deze hoofdstukken heb je nodig de brochure "Moderne huisvesting melkvee". Klik op de volgende link om deze brochure gratis te downloaden.

<http://edepot.wur.nl/42568>

Van deze brochure heb je alleen de hoofdstukken 2, 4, 5 en 6 nodig.

Daarnaast kun je nog alle informatie over de vragen en video's vinden op internet in het arrangement "Huisvesting melkvee".

https://maken.wikiwijs.nl/41310/Huisvesting_melkvee#!page-706480

De hoofdstukken van deze bundel lopen gelijk met de hoofdstukken van dit arrangement.

Bij het doorlopen van dit arrangement is het sowieso makkelijker om bij de eerste vier hoofdstukken gebruik te maken van een pc. Er staan namelijk veel linken naar onder andere video's en artikelen op internet.

Wanneer je een hoofdstuk of een gedeelte daarvan af hebt, kun je bij je docent een antwoordenblad krijgen om de vragen na te kijken.

Bij hoofdstuk 5 moet je in tweetallen een presentatie houden. Je moet daarvoor zelf een actueel thema kiezen over huisvesting.

Hoofdstuk 6 is tenslotte een BPV-opdracht. Deze opdrachten moet je maken op je stage bedrijf.

LEERSTOF TOETS

- Hoofdstukken 2, 4, 5 en 6 uit Moderne huisvesting melkvee.
- Arrangement huisvesting hoofdstuk 1 t/m 4
- Alle presentaties van hoofdstuk 5

BECIJFERING

Onderdeel	Weging
Toets	3 x
Presentatie	1 x
BPV-opdracht	1 x

PLANNING

Datum	Week	Huiswerk	In de les
	1		
	2		
	3		
	4		
	5		
	6		
	7		
	8		
	9		
	10		
	11		

HOOFDSTUK 1: WELZIJN VAN DIEREN EN HUISVESTING

Voor informatie bij het maken van de vragen, gebruik de brochure *moderne huisvesting melkvee hoofdstuk 2 blz. 13 t/m 18* (<http://edepot.wur.nl/42568>) en op internet *wikiwijs huisvesting melkvee*. Door op de onderstaande link te klikken kom je gelijk bij het goede hoofdstuk. http://arrangeren.wikiwijs.nl/41310/Huisvesting_melkvee#page-489798

1.1: WELZIJN EN GEDRAG

- 1) Welke vijf vrijheden zijn belangrijk bij de huisvesting van vee.

- 2) Noem minimaal drie praktijkvoorbeelden die rangorde problemen kan opleveren door “verkeerde” (inrichting) huisvesting.

Lees het artikel “Huisvesting en overbezetting”. Zie Hoofdstuk 1 in arrangement huisvesting melkvee paragraaf 1.1: Welzijn en gedrag.

Maak vervolgens de vragen 3 t/m 9.

- 3) Runderen zijn kudde dieren. Zij doen aan gedragssynchronisatie. Wat wordt hiermee bedoelt.

4) Wat zijn de gevolgen voor gedragssynchronisatie voor de bouw en inrichting van een stal.

5) Noem drie nadelen van overbezetting.

6) Hoeveel cm vreetplek moet er per koe zijn om tijdens het voeren een 100% voerhekbezetting te kunnen realiseren.

7) Hoe zou je moeten voeren, als er bij het voerhek slechts voor 50% van de koeien plaats is.

8) Hoeveel procent overbezetting geeft nog geen nadelige gevolgen voor voeropname en melkproductie.

9) Hoe groot mag een koppel/groep koeien ongeveer zijn om te voorkomen dat er te veel onrust ontstaat door rangordegevechten.

10) Hoe ziet de ideale dagindeling van een koe er uit.

Activiteit	Aantal uren bij weidegang	Aantal uren in de stalperiode
Liggen		
Staan / socializen / niks doen		
Lopen		
Melken		
Vreten / grazen / drinken		

1.2: DIERGEZONDHEID

11) Noem minimaal drie aandachtspunten in de huisvesting waardoor koeien beschadigingen kunnen oplopen.

12) Noem minimaal vier aandachtspunten in de huisvesting die van invloed zijn op de klauwgezondheid.

13) Noem minimaal drie aandachtspunten in de huisvesting die van invloed zijn op mastitis.

14) Noem minimaal drie aandachtspunten in de huisvesting die van invloed zijn op de vruchtbaarheid.

1.3: THERMOCOMFORT

15) Tussen welke temperaturen ligt de comfortzone van een koe.

16) Wat verstaan we onder de thermo neutrale zone en tussen welke temperaturen ligt deze voor een koe.

17) De temperatuur is 30°C. Hoe hoog moet de luchtvochtigheid zijn indien er sprake is van matige stress.

18) De relatieve luchtvochtigheid is 80%. Hoe hoog moet de temperatuur zijn indoor er sprake is van matige stress.

Ga naar het arrangement "huisvesting melkvee hoofdstuk 1: Welzijn" paragraaf 1.3: Thermocomfort. Bekijk de volgende 2 video's over hittestress:

- *Tip 29: Hittestress*
- *Maatregelen bij extreme warmte op melkveebedrijf in Californië*

Maak vervolgens de vragen 19 t/m 22.

19) Wat zijn de nadelen van hittestress.

20) Wanneer is er sprake van hittestress.

21) Noem minimaal 2 maatregelen die je kunt nemen om hittestress in de stal te voorkomen.

22) Welke maatregelen kun je nemen qua voeding.

Bekijk de video “Kalveropfok bij lage temperaturen”. Klik op onderstaande link of zie arrangement huisvesting melkvee hoofdstuk 1: Welzijn, paragraaf 1.3: Thermocomfort.

http://www.youtube.com/watch?v=tDFWhBeltjE&feature=player_embedded

23) Noem twee maatregelen die je kunt nemen om koude stress bij jongvee te voorkomen.

24) Hoe kan het dat jongvee en droge koeien eerder last hebben van koude stress.

25) Wat is kritieke ondertemperatuur van hoog productieve melkkoeien en bij kalveren.

Bij koeien =

Bij kalveren =

26) Welke maatregelen kun je bij de melkkoeien nemen om koude stress te voorkomen.

HOOFDSTUK 2: INRICHTING LIGBOXENSTAL

Voor informatie bij het maken van de vragen, gebruik de brochure *moderne huisvesting melkvee hoofdstuk 4 vanaf blz. 24* (<http://edepot.wur.nl/42568>) en op internet *wikiwijs huisvesting melkvee, hoofdstuk 2; Inrichting ligboxenstal*.

2.1: LOOPVLOEREN

2.1.1: BESTAANDE VLOERTYPEN

Klik op deze link en lees eerst het artikel "Vloeren en klauwgezondheid" door.
<http://arrangeren.wikiwijs.nl/userfiles/9a8a471be8a3f170ac64f8532516a90d.pdf>

- 1) Waarom mogen de loopvloeren in de stal niet glad zijn. Motiveer de mogelijke gevolgen.

- 2) Wat zijn de gevolgen van een te ruwe loopvloer. Motiveer de gevolgen.

- 3) Wat zijn de nadelen van een betonnen vloer.

- 4) Wat is de relatie tussen betonnen vloeren en ventilatie en wat voor effect heeft dit op de klauwen.

5) Wat zijn de voordelen en de nadelen van een roostervloer.

6) Waarom zijn bij nieuwbouw standaard roostervloeren niet meer toegestaan en bij welke uitzonderingen mag er nog wel een roostervloer worden aangelegd.

7) Wat zijn de voor- en nadelen van een dichte vloer.

8) Hoe wordt ammoniakemissie voorkomen.

2.1.2: NIEUWE VLOERTYPEN

Bekijk de video over welzijnsvloeren. Klik op de onderstaande link.

<http://www.youtube.com/watch?v=TXITgXO3p8c&feature=related>

9) Wat verstaan we onder een geprofileerde vloer.

10)Hoe wordt zomers voorkomen dat deze vloer te glad wordt door aangekoekte mest.

Voor meer informatie kun je o.a. ook gebruik maken van de volgende link:

<http://www.berkterheide.com/rubbervloeren>

11)Noem twee voordelen van een zachte toplaag (rubber) op een betonnen loopvloer.

12)Moet op zachte vloeren de klauwen vaker worden bekapt? Verklaar.

13)Wat zijn de mogelijke nadelen van een zachte toplaag.

Bekijk deze video met daarop een mestrobot die een rubberen vloer schoon schuift. Klik op de volgende link:

http://www.youtube.com/watch?feature=player_detailpage&v=UorLW6lefFw#t=169

14)Wat zijn de voordelen van een vloer van gietasfalt.

Bekijk de video over groene vlag roostervloer. Klik op de onderstaande link.
<http://www.youtube.com/watch?v=estH6Q5C0eI&feature=related>

15) Wat zijn de voordelen/nadelen van een groene vlag vloer.

16) Wat verstaan we onder emissie arme vloeren en hoe werken deze vloeren.

2.1.3: LOOPGANGEN

17) Bij nieuwbouw zien we steeds bredere looppaden. Wat voor effect heeft dit op rang lagere koeien.

18) Welke breedte wordt geadviseerd tussen voerhek en ligboxen.



19) Beoordeel de looppaden en doorgangen in de twee afbeeldingen op de vorige bladzijde.

2.1.4: MESTSCHUIF

20) Wat zijn de voordelen van een mestschuif.

21) Noem 3 voordelen van een mestrobot ten opzichte van een mestschuif.

2.2: LIGPLAATSEN

22) Welke problemen nemen toe bij een onjuiste afstelling van de ligboxen.

23) Waarom is het belangrijk dat een koe zo snel mogelijk gaat liggen.

24) Waarom is het beter dat elke koe een ligplek heeft.

25) Wat is er aan de hand als er te veel koeien in de ligbox staan (vaak met alleen de 2 voorpoten in de box) te herkauwen.

2.2.1: LIGRUIMTE

Ga naar Wikiwijs huisvesting melkvee hoofdstuk 2, paragraaf 2.2 Ligplaatsen. Bekijk de video: Tip 13: Ligboxafstelling en comfort

26) Beoordeel de onderstaande afbeelding.



Hieronder staan een aantal linken naar video's over het gaan staan en liggen van koeien.
Extra informatie: Schoftboom in het Engels is neckrail.

<http://www.youtube.com/watch?v=W6d5q62FP1I&feature=related>

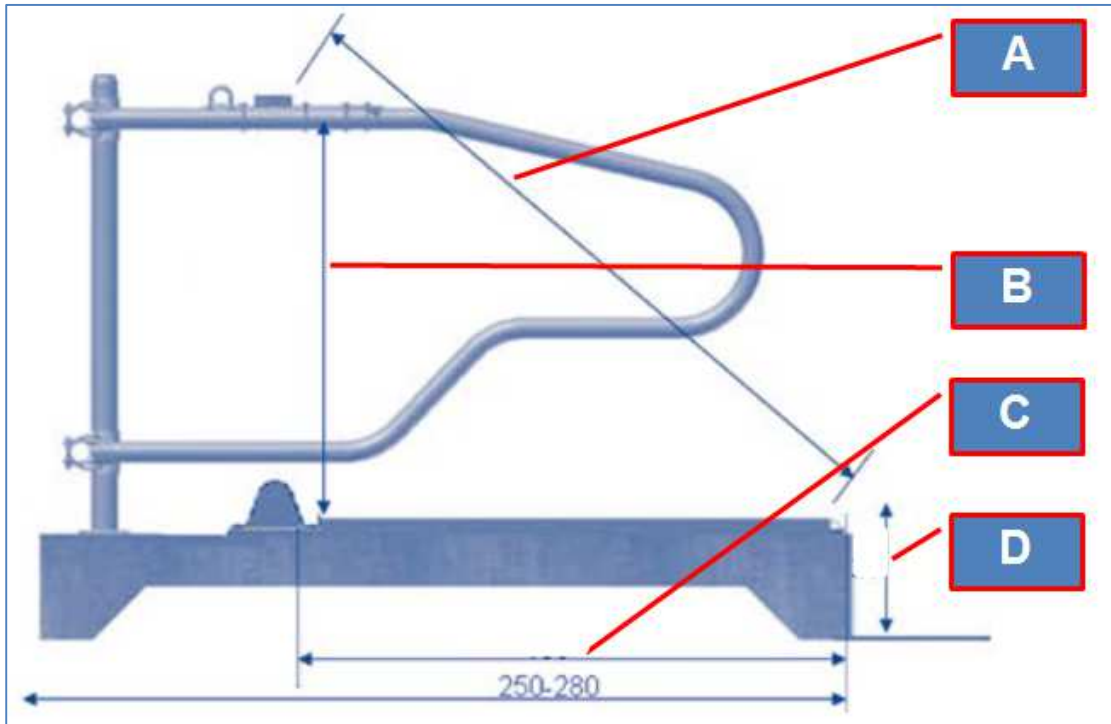
<http://www.youtube.com/watch?v=f3HU85Jx7m0&feature=related>

<http://www.youtube.com/watch?v=A4saDnRxNzE&feature=rellist&playnext=1&list=PLF153C251824B2590>

De onderstaande link laat een video zien hoe de afstelling van boxen **niet** moet zijn.

<http://www.youtube.com/watch?NR=1&feature=endscreen&v=FF26rP2QDhU>

2.2.2: CONSTRUCTIE EN MAATVOERING



27) Noteer de maten in de onderstaande afbeelding.

A =

B =

C =

D =

28) Noteer in de bovenstaande afbeelding F bij de schoftboom. G bij de kopboom en H bij de knieboom.

29) Waarvoor dient de schoft- en de knieboom?

30) Wat verstaan we onder een flexibele schoftboom.

31) Geef je mening over de schoftboom op onderstaande afbeelding.



32) Waarvoor dient de kopboom.

33) Hoe breed moet een ligbox zijn.

34) Welke signalen kun je bij de koeien zien als de ligbox te krap staat afgesteld.

35) Wat kun je aan de ligboxen zelf zien als ze te krap zijn afgesteld.

Bekijk video over hygiëne van de ligbox. Klik op de onderstaande link.

http://www.youtube.com/watch?feature=player_detailpage&v=8oBkzkN848Y

36) Mag er mest in de boxen liggen. Zo ja, hoeveel %?



Flexibele boxafscheiding van kunststof en glasvezel. Stuurt de koe goed bij het gaan liggen zonder dat het de koe hindert. Zowel de schoftboom als de boxafscheiding kunnen bewegen. Koe kan zich niet beschadigen of klem komen te liggen onder de afscheiding, wat bij zwevende boxen nog wel kan gebeuren. Zie ook de volgende video.
<http://www.youtube.com/watch?v=jn51C6mD6Y&feature=related>

Er is nu ook een vrijligbox ontwikkeld (afbeelding links). Bekijk de video op wikiwijs Huisvesting melkvee. Wat is jou mening over dit box type?



2.2.3: LIGBED

37) Waarom moet een ligbed aflopen.

38) Waarom moet het ligbed 15 a 20 cm hoger liggen dan de (rooster)vloer.

39) Wat voor materiaal kan er gebruikt worden in een diepstrooiselbox.

40) Wat zijn de voor- en de nadelen van een diepstrooiselbox.

Klik op de onderstaande link en lees het artikel om de onderstaande vraag te beantwoorden.

<http://arrangeren.wikiwijs.nl/userfiles/6be3c57c8e5e4936712e3cf1e568cbd6.pdf>

41) Wat is de conclusie van het onderzoek naar het gebruik van de vaste fractie van gescheiden mest in ligboxen.

42) Aan welke drie eisen moet een goed matras of mat aan voldoen.

43) Noem de voor- en de nadelen van een waterbed.

44) Wat kun je bij koeien waarnemen als het ligcomfort in de boxen niet goed is.

2.3: AFZONDERINGSRUIMTEN

45) Wat is het voordeel van één of meerdere aparte afkalfstallen.

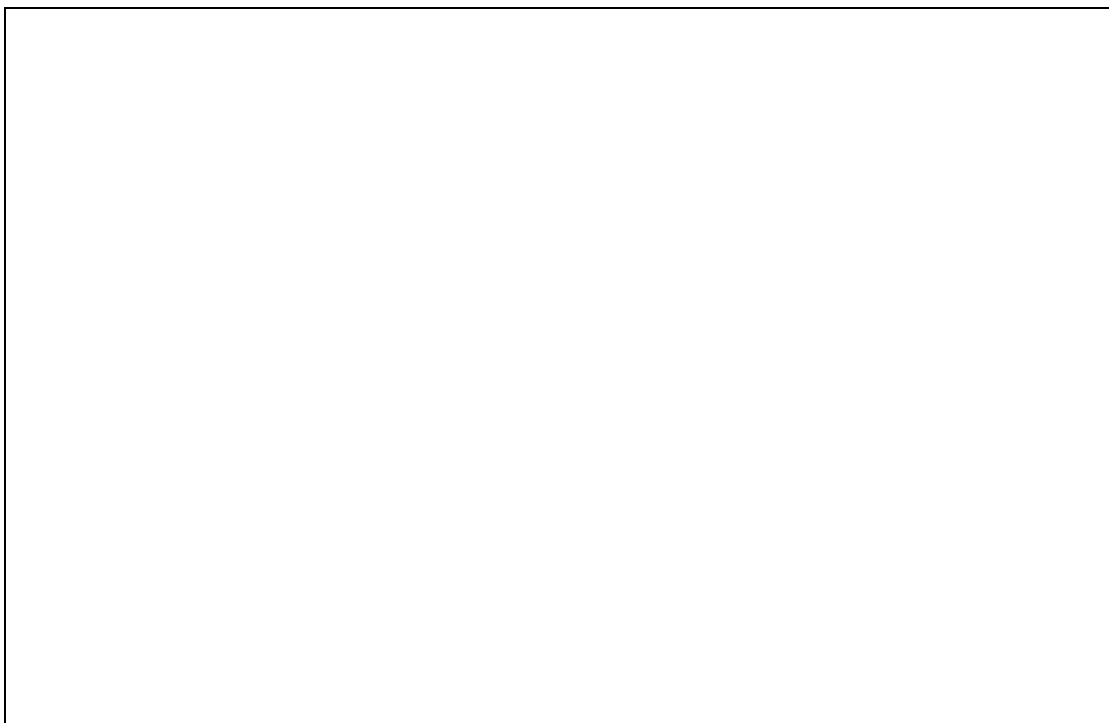
46) Hoeveel m² moet een afkalfstal zijn.

47) Hoe kun je voorkomen dat koeien vlak voor of tijdens het afkalven te veel stress hebben.

48) Hoe veel afkalfstallen en ziekenstal (plaats) moet je volgens de norm hebben bij een veestapel van 120 koeien.

49) Wat is het voordeel van een behandelstraat en waar kun je het voor gebruiken.

50) Teken hieronder een behandelstraat voor 20 koeien. Ga uit van een schaal 1: 200 (dus 1 cm op papier is in werkelijkheid 200 cm).



2.4: VOEDERVOORZIENING

51) Wat verstaan we onder beperkt voeren en onbeperkt voeren?

52) Hoeveel vreetplekken heb je nodig bij beperkt voeren en waarom? En hoe zit dit bij onbeperkt voeren?

2.4.1: VOERHEK

53) Op de volgende bladzijden staan verschillende voerhekken afgebeeld. Geef de naam van het type voerhek en geef tevens aan of ze geschikt zijn voor beperkt of onbeperkt voeren.



a) Naam voerhek

Geschikt voor beperkt / onbeperkt voeren



b) Naam voerhek

Geschikt voor beperkt / onbeperkt voeren



c) Naam voerhek

Geschikt voor beperkt / onbeperkt voeren



d) Naam voerhek

Geschikt voor beperkt / onbeperkt voeren



e) Naam voerhek

Geschikt voor beperkt / onbeperkt voeren



f) Naam voerhek

Geschikt voor beperkt / onbeperkt voeren



g) Naam voerhek

Geschikt voor beperkt / onbeperkt voeren

54) Wat zijn de voor- en de nadelen van een Weelink-voerhek (zie afbeelding bij vraag 59c).

Zie ook onderstaande link naar een video over een Weelink voerhek.

<http://www.youtube.com/watch?v=Gj7hmsSenHc&feature=related>

55) Welke type vastzetvoerhek is geschikt voor koeien met horens.

56) Aanbevolen afmetingen voerhek zijn ...

Hoogte bovenste buis t.o.v. roostervloer =

Hoogte laagste buis t.o.v. roostervloer =

Vreetbreedte =

57) Hoeveel cm moet het voerpad / voergoot hoger liggen dan de roostervloer en waarom.

Klik op de volgende link over informatie over Feedwall:

<http://www.cowhouse.nl/index.php/nl/automatisch-voersysteem/feed-wall>

58) Wat is een feedwallstal.

59) Wat zijn de voordelen van een feedwall.

Bekijk video over stalinrichting en duurzaamheid. Klik op de onderstaande link.

http://www.youtube.com/watch?feature=player_detailpage&v=2dztBnOOuIA

2.4.2: AUTOMATISCH VOEREN

Video's over voorbeelden van automatisch voeren. Klik op de twee onderstaande linken.

<http://www.youtube.com/watch?v=yzOFmU3pH7I>

<http://www.youtube.com/watch?v=N56DBaOR1v8>

60) Wat zijn de voordelen van automatisch voeren?

61) Hoe breed moet een voergang zijn bij automatisch voeren.

62) Wat is de norm bij automatisch voeren voor aantal koeien per vreetplaats.

2.4.3: DRINKWATER

63) Waarom is een goede drinkwatervoorziening belangrijk bij melkkoeien.

De normen voor drinkwatervoorziening bij een lange/grote waterbak is 7 cm per koe en minimaal 1 waterbak per 20 koeien.



De norm bij sneldrinkers is 15 koeien per drinkbakje.



64) Stel dat een drinkbak een lengte heeft van 180 cm. In de stal is plaats voor 120 melkkoeien. Hoeveel van deze drinkbakken moeten er dan minimaal geplaatst worden.

65) Hoeveel sneldrinkers moeten er minimaal geplaatst worden bij 120 melkkoeien.

66) Wat is het voordeel van de waterbak die bovenaan staat afgebeeld op de vorige pagina.

67) Wat is het nadeel van een drinkwatersysteem met communicerende vaten.

2.4.4: KRACHTVOERBOXEN

68) Krachtvoer kan op verschillende manieren aan de koeien verstrekt worden. Drie daarvan zijn:

- In de melkstal
- In de krachtvoerbox
- Aan het voerhek (TMR = Total Mixed Ration)

a. Wat zijn de voor- en nadelen van krachtvoer voeren in de melkstal.

b. Wat zijn de voordelen van een krachtvoerbox ten opzichte van het voeren van brok in de melkstal.

c. Wat zijn de voor- en nadelen van het verstrekken van krachtvoer met een TMR rantsoen.

69) Hoeveel krachtvoerboxen heb je nodig bij 120 melkkoeien.

70) Noem 2 manieren om voor de rang lagere koeien de krachtvoerbox toegankelijker te maken.

2.5: KLIMAAT

2.5.1: LUCHT, VENTILATIE EN STALKLIMAAT

Tegenwoordig hebben alle melkvee stallen een natuurlijke ventilatie. We spreken wel over open stallen. Een gebouw met dak zonder muren. Om toch extreem weer (harde wind en lage temperatuur) buiten te houden zijn de zijkanten voorzien van windbreekgaas of zeil, die met de hand of automatisch geregeld worden. De warme lucht met vocht en afvalgassen (emissiegassen uit de mest) worden via de nok of één van de zijkanten afgevoerd.

71) Waarom is een goede ventilatie (droge en frisse stal) belangrijk.

72) Hoe kun je in de praktijk zien/ruiken of de ventilatie in een stal goed is.

73) Wat verstaan we onder tocht.

74) Waarom mag er geen tocht in een stal zijn.

75) Wat verstaan we onder schoorsteenwerking en hoe ontstaat deze.

Bekijk de video over verschillende type nokken. Klik op de volgende link. De video staat op de home page. De titel is "Ventilatiefilm rookproeven". <http://www.stalventilatie.com/>

76) Hieronder staan een aantal nokken afgebeeld. Benoem ze en geef de eventuele voor- en nadelen van de nokken.



a) Naam =

Voordeel:

Nadeel:

Teken een schematische dwarsdoorsnede van deze nok.



b) Naam =

Voordeel

Nadeel

Teken een schematische dwarsdoorsnede van deze nok.



c) Naam =

Voordeel

Nadeel

Teken een schematische dwarsdoorsnede van deze nok.



d) Naam =

Voordeel

Nadeel

Teken een schematische dwarsdoorsnede van deze nok.

77) Wat is het voordeel van een geïsoleerd dak.

78) Zoek op internet verschillende soorten luchtinlaten. Kopieer de foto's in de onderstaande tabellen. De eerste is als voorbeeld al ingevuld.

a) opening met zeil


b) Opening met vogelgaas (20 x 20 mm)
<i>Plak hier de afbeelding</i>

c) Opening met windbreekgaas (70%)
<i>Plak hier de afbeelding</i>

d) Lumitherm
<i>Plak hier de afbeelding</i>

e) Spaceboarding
<i>Plak hier de afbeelding</i>

f) Luchtinlaat naar keuze. Naam =
<i>Plak hier de afbeelding</i>

79) Wat is de invloed van de dakhelling op de ventilatie.

2.5.2: LICHT

Bekijk de video licht in de stal. Klik op de onderstaande link.

http://www.youtube.com/watch?feature=player_detailpage&v=0hxY-GlqMJk

Wat is de meest ideale lichtregime bij melkkoeien (aantal uren licht en aantal uren donker), droge koeien en jongvee.

Melkkoeien:

Droge koeien:

Jongvee:

80) Noem drie redenen waarom licht belangrijk is.

81) Wat moet de minimale lichtintensiteit (in lux) bij koeien zijn.

Ga naar *wikiwijs huisvesting melkvee, hoofdstuk 2, paragraaf 2.5: Klimaat. Lees het artikel "Beter licht in de stal loont"*.

82) Noem de voor- en de nadelen van TL-verlichting.

83) Noem de voor- en nadelen van gasontladingslampen.

84) Welke kleur lampen kun je het beste nachts gebruiken.



HOOFDSTUK 3: MELKSYSTEMEN

Voor informatie bij het maken van de vragen, gebruik de brochure *moderne huisvesting melkvee hoofdstuk 5 vanaf blz. 45* (<http://edepot.wur.nl/42568>) en op internet *wikiwijs huisvesting melkvee, hoofdstuk 3*

3.1: HET AUTOMATISCH MELKSYSTEEM

Bekijk de video over een éénboxsysteem: <http://www.youtube.com/watch?v=0jRfpdadZTw>

Bekijk de video over een multiboxsysteem:

<http://www.youtube.com/watch?v=Hrk2U8dKvhM&feature=relmfu>

- 1) Wat is het verschil tussen een éénboxsysteem en een multiboxsysteem.

- 2) Wat is het voordeel van een multiboxsysteem ten opzichte van een éénbox.

- 3) Hoeveel melkingen kunnen er per etmaal verricht worden met een éénboxsysteem.

- 4) Hoeveel melkingen is dit gemiddeld per koe als er 60 koeien op de robot staan.

- 5) Waar hangt het aantal melkingen van een automatisch melksysteem van af.

- 6) Hoeveel ton melk kun je maximaal onder de meest ideale omstandigheden in een jaar op een automatisch éénboxmelksysteem melken.

Bekijk de video over gestuurd koevoerkeer door op de onderstaande link te klikken.

<http://www.youtube.com/watch?v=WxBXue3bV48&feature=related>

- 7) Wat verstaan we onder gestuurd koevoerkeer en hoe kun je dit toepassen.

- 8) Wat is het voordeel van vrij koevoerkeer.

3.2: MELKSTALLEN

Gebruik voor het maken van de vragen de onderstaande link. De vragen gaan alleen over de paragrafen 7.3 en 7.4 <http://wikimelkwinning.groenkennisnet.nl/Melkstallen.ashx>

- 9) Stel je moet als boer een nieuwe melkstal bouwen, wat is de volgorde van problemen die je moet oplossen?

- 10) Hoelang mag het melken per keer duren?

- 11) Hoeveel m² wachtruimte moet er per koe zijn?

- 12) Welke functie heeft een opdrijfhek in de wachtruimte?

- 13) Welk voordeel heb je als melker als je een opdrijfhek gebruikt?

- 14) Waarom is het beter dat de wachtruimte naar de melkstal toe licht oploopt.

15) In welke 3 opstellingen kan een draaimelkstal of een doorloopmelkstal worden gebouwd.

16) Hoever moet je van uier naar uier lopen in de visgraatmelkstal?

17) Onderzoek (KOM... statistieken) welk type melkstal komt het meeste voor in Nederland?

18) Welke van de type melksystemen wordt het meest gebouwd bij nieuwbouw en renovatie?

Bekijk de video. Hier is een 2x6 visgraat melkstal omgebouwd naar een 2x10 60° melkstal:
<http://www.youtube.com/watch?v=To8o8GtasxU>

19) Wat is een 60° of 55° melkstal?

20) Welke voor- en nadelen kom je tegen bij een 60° melkstal?

Bekijk de video over een open tandem: <http://www.youtube.com/watch?v=vDXQLC1VyuY>

21) Wat is een open tandemmelkstal?

22) Wat zijn de voor- en nadelen van de open tandemmelkstal?

Bekijk de video over een zij aan zij melkstal:

<http://www.youtube.com/watch?v=9lqMnYiCDcE>

23) Wat is een zij aan zij melkstal en hoe worden de melkstellen hier aangesloten?

24) Wat zijn de voordelen- nadelen van de zij aan zij stal?

25) Hoever moet je lopen van uier naar uier in deze stal?

Bekijk de video over een swing-over melkstal:

<http://www.youtube.com/watch?v=To8o8GtasxU>

26) Wat verstaan we onder een swing-over melkstal.

27) Onder welke omstandigheden werkt een swing-over melkstal goed? Vanaf welk aantal standen werkt de swing-over goed?

Bekijk de video over een melkstal met rapid-exit:

<http://www.youtube.com/watch?v=KL2iuOcUo4E>

28) Wat is een melkstal met rapid-exit systeem?

29) Wat zijn de voor- en nadelen van deze stal?

30) Is het mogelijk om als melker bepaalde handelingen niet te doen, kun je die automatiseren? Welke zijn dat dan?

Bekijk de video van een carousel (binnen melker):

<http://www.youtube.com/watch?v=kLwFhIRI5kA>

Bekijk de video van een carousel (buitenmelker):

<http://www.youtube.com/watch?v=pjx0EqXfIPM&feature=related>

31) Wat is het verschil tussen een buiten- en binnenmelker?

32) Waarom zou men kiezen voor een buitenmelker?

33) Stel je besteedt als melker 30 seconden per koe, hoeveel koeien kun je dan maximaal per uur melken in draaimelkstal met 40 standen?

34) We gaan uit van een bedrijf waar 160 melkgevende koeien zijn. De koeien zitten in twee productiegroepen van 80 koeien. Het melken mag per keer maximaal 2 uur duren, waarbij er een tweede persoon aanwezig is die er voor zorgt dat de koeien in de wachtruimte komen. Welke melkstal kies je? Beantwoord de onderstaande vragen en motiveer steeds je antwoorden! Bekijk dit voor de volgende melkstallen:

- Visgraat
- Zij aan zij
- Zij aan zij met snelwissel (rapid exit)
- Swing over
- Draaimelkstal

a. Hoeveel standen zijn bij elk type nodig?

Vis: 2x8 a 2x10; 11,2x6

ZZ: 2x8; 7x10,95

SO: 2x10; 18,5x7

24 stands; 12,4

b. Hoeveel ruimte is bij elk type nodig?

c. Prijs: zet ze in volgorde van oplopende prijs.

Swingover, zij aan zij; visgraat, zij aan zij rapid exit, draaimelkstal

d. Noem de verdere voordelen van de verschillende types melkstallen.

e. Noem eventuele nadelen of bijkomstigheden van de verschillende melkstallen.

f. Wat is voor jou de ideale keuze in dit geval en waarom? Bespreek de voor- en de nadelen van je keuze! Houdt rekening met evt. uitbreidingsmogelijkheden, flexibiliteit, veel/weinig elektronica e.d..

HOOFDSTUK 4: STALSYSTEMEN

Voor informatie bij het maken van de vragen, gebruik de brochure *moderne huisvesting melkvee hoofdstuk 6* vanaf blz. 51 (<http://edepot.wur.nl/42568>) en op internet *wikiwijs huisvesting melkvee, hoofdstuk 4*

4.1: POTSTAL EN HELLINGSTAL

Bekijk de video's over een potstal. Klik hiervoor op de volgende linken.

<http://www.youtube.com/watch?v=ZA-4yhguuG0>

<http://www.youtube.com/watch?v=rVsry6QJipM>

- 1) Wat verstaan we onder een pot.

- 2) Wat zijn de voordelen van een potstal

- 3) Wat zijn de nadelen van een potstal.

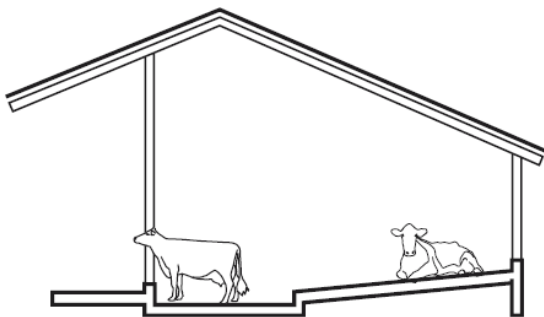
- 4) Hoeveel stro heb je nodig voor een veestapel van 60 melkkoeien die 180 dagen op stal staan. Bereken hoeveel dit kost.

5) Hoeveel m² pot heb je per koe nodig.

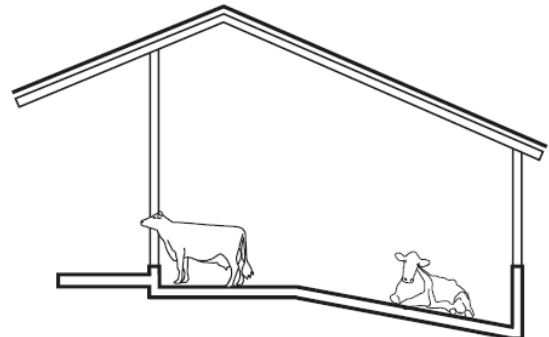


6) Wat zijn de voordelen van een hellingstal (zie afbeelding hierboven) ten opzichte van een potstal.

De gewone hellingstal



De omgekeerde hellingstal



7) Waarom komt de hellingstal bij melkvee weinig tot niet voor.

Bekijk de video over een heuvelstal. Klik op de onderstaande link.

<http://www.youtube.com/watch?v=KfhDFK2TBmA>

4.2: VRIJLOOPSTAL

Bekijk de video's over vrijloopstallen. Klik op de volgende linken:

<http://www.youtube.com/watch?v=ecXLiisLzYA>

<http://www.youtube.com/watch?v=02N3xITxTwE>

8) Wat zijn de voordelen van een vrijloopstal.

9) Wat wordt of kan gebruikt worden als grondbedekker en waarom.

10) Wat moet er elke dag met de bodem gebeuren en waarom?

11) Welke problemen doen zich de laatste jaren voor met compoststallen.

12) Hoeveel m² per koe is er nodig in een vrijloopstal.

4.3: GRUPSTAL “GOEDE OUDE TIJD”

Bekijk de video over de grupstal. Klik op de onderstaande link en maak de vragen 13 t/m 15. <http://www.youtube.com/watch?v=paggbd01Hw&feature=related>

13) Wat zijn de voordelen van een grupstal.

14) Wat zijn de nadelen van een grupstal.

15) Kun je bij een grupstal ook automatisering toepassen. Noem voorbeelden.

4.4: RONDE STAL



Bekijk de video over de roundhouse (ronde stal). Klik op onderstaande link. <http://www.youtube.com/watch?v=8y86orSsNJK>

16) Wat zijn de mogelijkheden van een ronde stal.

Ronde stal, stal van de toekomst?

Op de 4 afbeeldingen op deze en op de volgende bladzijden staat een ronde stal afgebeeld. Deze stal, met 450 ligboxen, staat in Denemarken. Er wordt automatisch gevoerd met de Triomatic en binnen in de stal staat een 60 stands draaimelkstal. Deze draaimelkstal zou vervangen kunnen worden door 6 melkrobots. In het midden van de stal ontstaat dan een grote ronde ruimte met diameter van 25m. Hier zou je strohokken van kunnen maken voor de close-up groep en afkalvende koeien (zie selectie ruimte als bij video roundhouse). Hierdoor verkrijg je zeer korte looplijnen.



Vervolg afbeeldingen ronde stal.



4.5: DAKCONSTRUCTIES

De meeste ligboxenstallen hebben een zadeldak van golfplaten. Hieronder volgen alleen vragen over afwijkende dakconstructies.



Gebruik de bovenstaande afbeelding voor het beantwoorden van de volgende vier vragen.

17) Wat voor type stal is hierboven afgebeeld.

18) Wat zijn de voordelen van deze stallen.

19) Wat zijn de nadelen.

20) Aan welke kant moet de opening zitten.



Gebruik de bovenstaande afbeelding en de link hieronder (video) voor het beantwoorden van de volgende drie vragen. <http://www.youtube.com/watch?v=moOtMh7VdhU>

21) Wat voor type stal is hierboven afgebeeld.

22) Waar bestaat de dakbedekking uit.

23) Wat zijn de voordelen van deze stal.

Bekijk de video over een boogstal. Klik op de onderstaande link.

<http://www.youtube.com/watch?v=TrMOOcKJCv0>

24) Wat zijn de voordelen van de boogstal ten opzichte van serrestal.



Klik op de onderstaande link. Bekijk de video en beantwoord de volgende vijf vragen.

<http://www.youtube.com/watch?v=ADmsp54nOI0>

25) Voor dit type stal worden wel drie namen gebruikt. Welke zijn dat.

26) Naar welke kant moeten de schuine dichte dakdelen gericht zijn.

27) Welk voordeel heeft deze dakconstructie bij brede stallen ten opzichte van een zadeldak.

28)De veehouder heeft het over een “0+6+0 stal”. Wat bedoelt hij hiermee.

29)Wat is het voordeel van de automatische voerschuif.

HOOFDSTUK 5: PRESENTATIES HUISVESTING

Houd per tweetal een presentatie over huisvesting. Kies zelf een actueel onderwerp over huisvesting. Zo mag je een presentatie houden over de huisvesting van je stagebedrijf of je bedrijf thuis. Vraag voor dit laatste wel om toestemming, omdat het wel iets bijzonders of innovatiefs moet zijn. Dit laatste geldt ook voor een onderwerp wat jezelf hebt gekozen en hieronder niet bij vermeld staat.

Maak bij het geven van de presentatie gebruik van PowerPoint. De presentatie moet ongeveer 10 minuten duren.

Groep	Namen	Onderwerp	Datum
1			
2			
3			
4			
5			
6			
7			
8			
9			
10			

STAGE-OPDRACHTEN HUISVESTING

Stage opdracht	Inleverdatum
A: Vragen over huisvesting stage bedrijf	
B: Verslag over klimaat stage bedrijf	
C: Verslag over beoordeling welzijn stage bedrijf	

A: HUISVESTING STAGE BEDRIJF

Maak de vragen 1 t/m 4 op je stage bedrijf.

1. Het aantal ligplaatsen
 - a. Hoeveel ligboxen zijn er aanwezig.
 - b. Hoeveel melkkoeien zitten er momenteel in de stal
 - c. Bereken indien van toepassing het % overbezetting.
 - d. Wat zijn de nadelen van overbezetting.

2. Bekijk de ligboxen van de melkkoeien. Maak een foto van de aanwezige type ligboxen (een met koe en een zonder koe) en beantwoord de volgende vragen.

- a. Meet de lengte van een ligbox aan de buitenmuur/binnen rij.

- b. Meet de lengte van een ligbox aan de buitenmuur en een box in de binnen rij.

- c. Wat moet volgens de norm de lengte van deze boxen zijn?

- d. Tel vlak voor het melken in hoeveel boxen er mest ligt. Bereken vervolgens het percentage vuile boxen (melk uitliggers niet mee tellen).

- e. Wat zegt je de uitkomst van de vorige vraag en heb je er een verklaring voor?

- f. Meet de hoogte van de schoftboom.

- g. Bekijk hoe een liggende koe gaat staan en beoordeel dit. Het zou nog mooier zijn als je dit kunt filmen. Moet er volgens jou iets aan de ligbox veranderen waardoor de koe beter en makkelijker kan gaan staan. Als het volgens jou niet goed is, schrijf dan op wat je wil veranderen of wat er eventueel bij of weg moet. Is het volgens jou wel goed schrijf dan op waarom dat zo is.

3. Beoordeel het ligcomfort van de koeien.

a. Wat is de boxbedekking (rubberen mat met zaagsel bed, diepstrooisel met zand, gedroogde mest of niks).

b. Loop **twee uren na het voeren** de stal in en vul de onderstaande tabel in

Tel het aantal koeien dat	Aantal	Percentage
Koeien die in de ligboxen liggen		
Koeien die met 4 poten in de ligbox staan		
Koeien die met 2 voorpoten in de ligbox staan		
Koeien die in de tussen gangen staan		
Koeien die aan het voerhek staan te vreten		
Koeien met kale of beschadigde hakken		
Koeien met dikke hakken		

Wat is je conclusie?

c. Doe een knievaltest. Wat is je conclusie?

d. Draai met je vuist over het ligbed. Hoe voelt dit en zie je ook veel koeien met kale hakken.

5. Bekijk de jongveeafdeling.
- a. Waar verblijven de kalveren de eerste paar uren na de geboorte?

 - b. Waar verblijven de kalveren de eerste dagen tot een week na de geboorte en wat vindt jij daarvan?

 - c. Waar verblijven de kalveren tijdens de melkperiode en wat is hun ligbed?

 - d. Hoe ziet het ligbed eruit van 3 maanden tot 6 maanden oud en wat vindt jij ervan?

 - e. Hoe ziet de stal eruit van 6 maanden oud tot 2 jaar? Zijn er groepen? Waarom? En welke leeftijden zitten in deze groepen?

B: KLIMAAT

- 1: Maak een kort verslag (een A4) over de beoordeling van het klimaat in de stal van de melkkoeien. Neem in je verslag de volgende punten mee:
 - Bespreek de in- en uitlaat opening. Maak ter verduidelijking foto's.
 - Is er sprake van tocht (meet het verschil tussen binnen en buiten temperatuur) en beoordeel dit.
 - Spinnenwebben (geven aan of er voldoende trek in de stal is).
 - Condensvorming (zegt iets over de luchtvochtigheid).
 - Ammoniak lucht (zegt iets over voldoende luchtverversing ja/nee).
 - Bespreek de verlichting in de stal (soort licht, hoeveelheid licht en eventueel het lichtschema).
 - Oordeel/conclusie over het klimaat in de stal, met indien van toepassing, suggesties voor verbetering.
- 2: Vul ook het volgende formulier "klimaat beoordeling" in. Doe dit op twee verschillende dagen, op een mooie dag en een slechtweer-dag

C: Welzijn

Maak een kort verslag (een A4) en voeg voor elk huisvestingskenmerk foto's toe zoals:

- Melkveestal
- voerhek
- ligbox en bedekking
- drinkbak
- ventilatie opening en nok
- vloer of roosters
- jongvee afdeling

- 3: Vul het ook het formulier van Productschap zuivel in over huisvestings kenmerken

Klimaat beoordeling

Temperatuur:

Noteer bij resultaat: minder dan 3° C niks, meer dan 5° C een +, meer dan 7° C ++, meer dan 9° C een +++.

Frisheid:

Hoe fris is de lucht? Noteer niks bij een frisse stal, een + bij niet zo fris, ++ bij een muffe stal en +++ bij een bedompte stal.

Ammoniak:

Ruik je NH₃? Is het niet waarneembaar noteer dan niks, een + als het een beetje is te ruiken, ++ wanneer je veel ruikt (prikt in de neus) en noteer +++ wanneer je erg veel ruikt (slaat op de longen).

Condensvorming:

Is er condensvorming? Geen, noteer dan niks, een beetje +, zie je druppels ++, Vallen er druppels +++.

Totaal:

Noteer hier van een bepaalde datum het totaal aantal plussen voor temperatuur, frisheid, ammoniak en condensvorming.

Beoordeling stalklimaat melkvee

Datum	Temperatuur						Frisheid	Ammoniak	Condensvorming	Totaal
	T-buiten	T-links	T-rechts	Gemiddeld links & rechts	Verschil buiten/binnen	Resultaat				
Totaal										